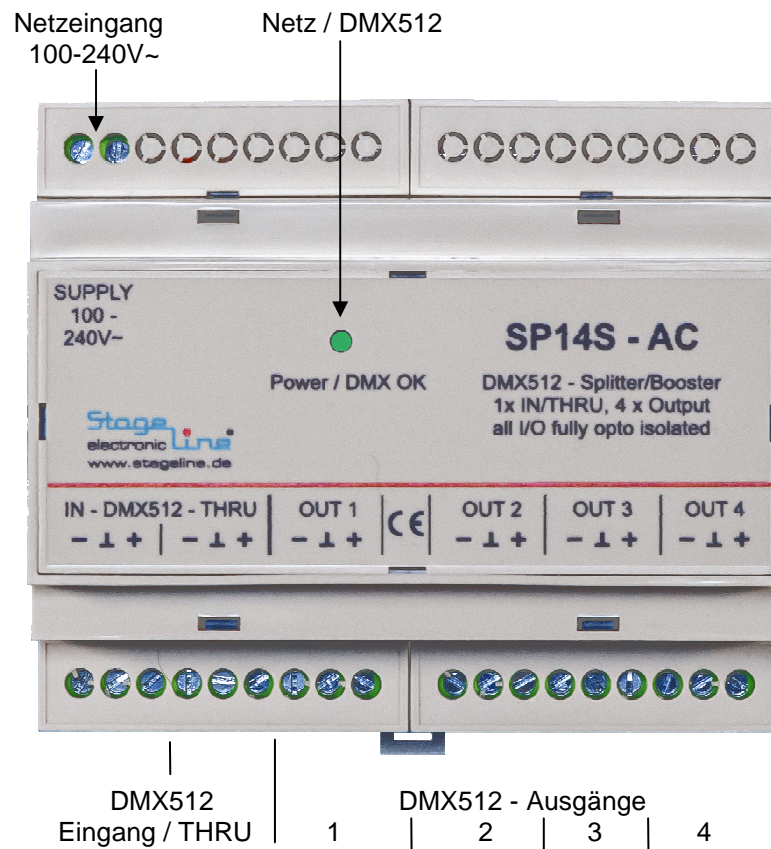


DMX512 Signalverstärker und Verteiler 1 in 4 , für Hutschienenmontage,  
AC-Version für Netzversorgung 100-240V~/=



Der SP14S ist ein DMX512 Signal Verteiler und Verstärker. Das zu verstärkende DMX Signal wird an den ersten drei Klemmen am „DMX512 Eingang“ angeschlossen. Die drei weiteren Klemmen dienen zur Weiterleitung des Signals zum nächsten DMX512 Empfänger.

Das Ausgangssignal steht, jeweils durch Optokoppler und DC/DC Wandler vollständig elektrisch isoliert, an den vier DMX512 Ausgangsklemmen zur Verfügung.

Der Eingang ist nicht terminiert und muss mit einem 120ohm Widerstand abgeschlossen werden sofern das DMX Signal nicht weitergeführt wird. (an Klemme THRU - / +)

Eine grüne LED signalisiert durch Blinken die Betriebsbereitschaft und mit Dauerleuchten ein gültiges DMX512 Eingangssignal an.

Der SP14S-AC wird serienmäßig mit einer Wechselspannung zwischen 100 bis 240V versorgt. Alternativ ist eine DC- Version für 10-36V Gleichspannung lieferbar.

Technische Daten: AC 100-240V/ 2,6 Watt

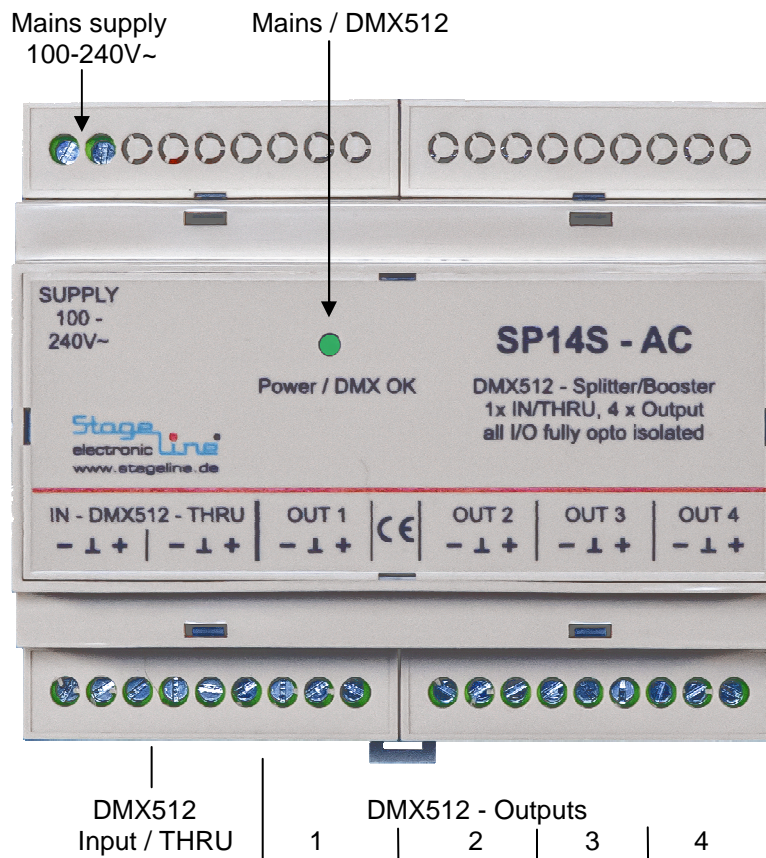
Gewicht: 230g

Gehäuse 6TE-TS35

Der SP14S-AC benötigt das 230V Stromnetz und darf nur von fachlich geschulten Personen installiert und in Betrieb genommen werden.

**Vor dem öffnen des Gehäuses alle Netzspannungführenden Leitungen abklemmen!**

DMX512 Signal amplifier and distributor 1 in 4, for DIN-Rail mounting,  
AC- Version for 100-240V~/= supply



The SP14S is a DMX512 signal distribution and amplifying unit. The incoming signal has to be connected to the DMX input Terminals, the next tree terminals are DMX THRU, for further devices or termination resistor.

Four fully opto isolated DMX512 Signals are available at DMX512 Output 1 to 4. The isolation is done by Opto coupler and DC/DC converters.

It should be noted that the Input isn't terminated yet. If the incoming DMX512 line ends here, a 120 ohm resistor should be connected to the - / + THRU terminals.

The green LED on front plate shows power good (blinking) and a valid DMX Signal (continuously on).

Basically the SP14S-AC is supplied with an ac/dc voltage from 100 to 240V, but also available is a supply from 10 to 36V dc.

Technical data: AC/DC 100-240V/ 2.6 Watt Weight: 230g

Housing: 6U-TS35

This piece of equipment needs up to 230 V ac for power supply. It is provided to the installation into a control cubicle, a comparable piece of equipment or other closed system-unit cover. It only may be installed and taken in operation by technically trained persons.  
Disconnect Mains before opening cover!